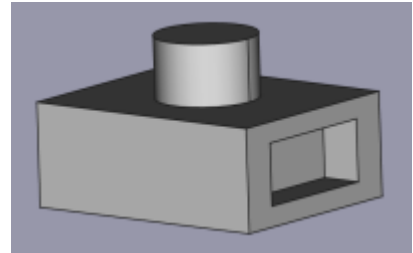




# Demokörper 1

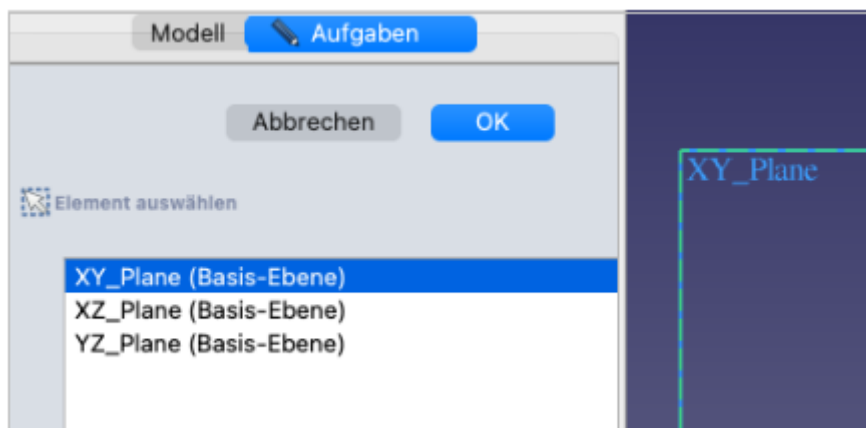
## Einen ersten, einfachen Körper erstellen


- Erzeugen einer Skizze
- Eine Skizze bemaßen
- Eine Skizze aufpolstern
- Eine Tasche erzeugen



## 1. Schritt: Quader erstellen

- Neues Dokument  erstellen.
- Wähle den Arbeitsbereich Part-Design
- Skizze  erstellen.
- XY-Ebene auswählen

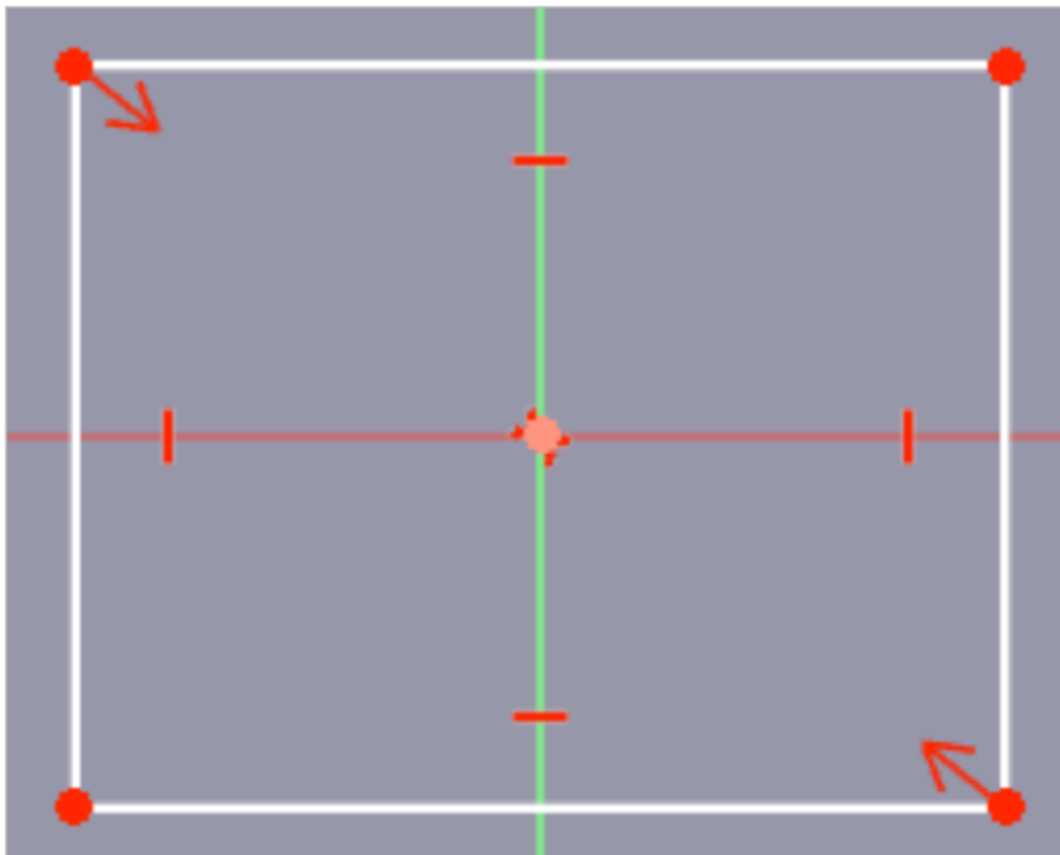




- Zeichne ein „zentriertes Rechteck“  mit Mittelpunkt im Ursprung <sup>1)</sup>.
  - M1 auf Ursprung (auf den Fang achten)
  - Rechteck aufziehen
  - Eckpunkt mit M1 festlegen.

- ESC oder M2 beendet den Befehl.



Einschränkungen (horizontal, vertikal, Symmetrie) kannst du an den roten Symbolen neben den Linien und an den Punkten erkennen.

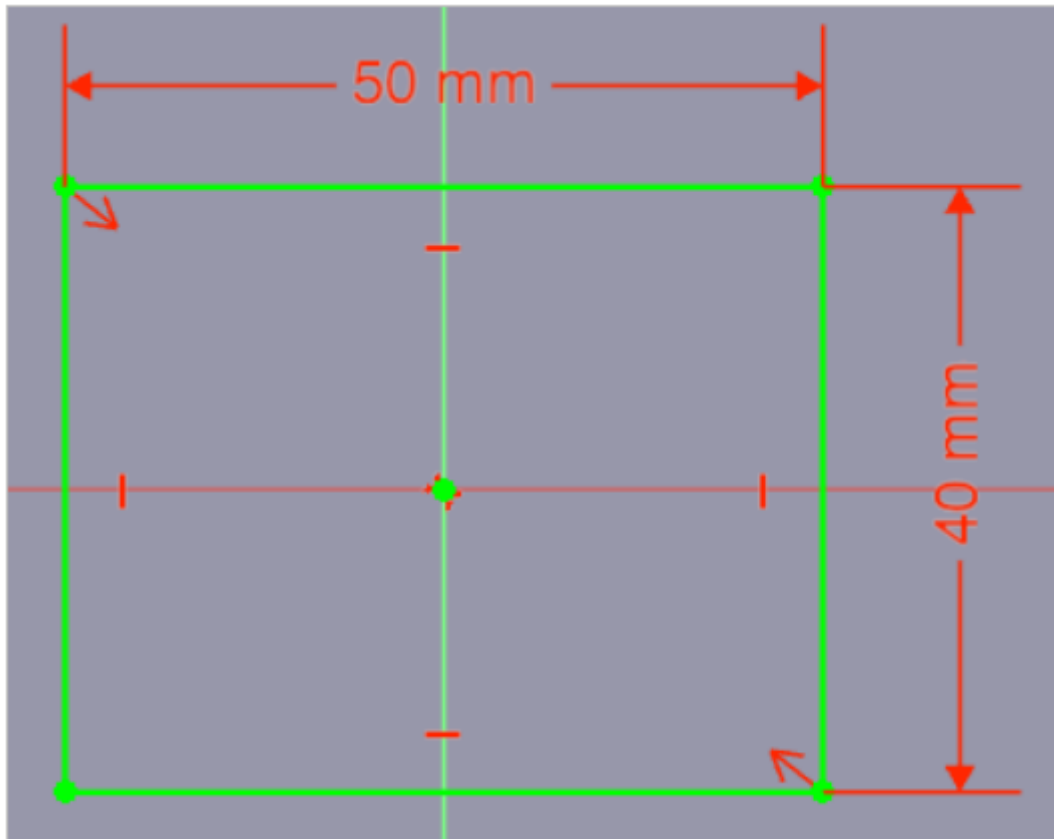
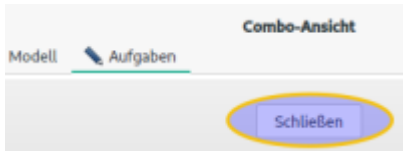



- Bemaße  die obere horizontale Kante des Rechtecks mit 50 mm. Dazu mit M1 die obere Kante markieren.
- Bemaße  die rechte vertikale Kante des Rechtecks mit 40 mm. Dazu mit M1 die rechte Kante markieren.



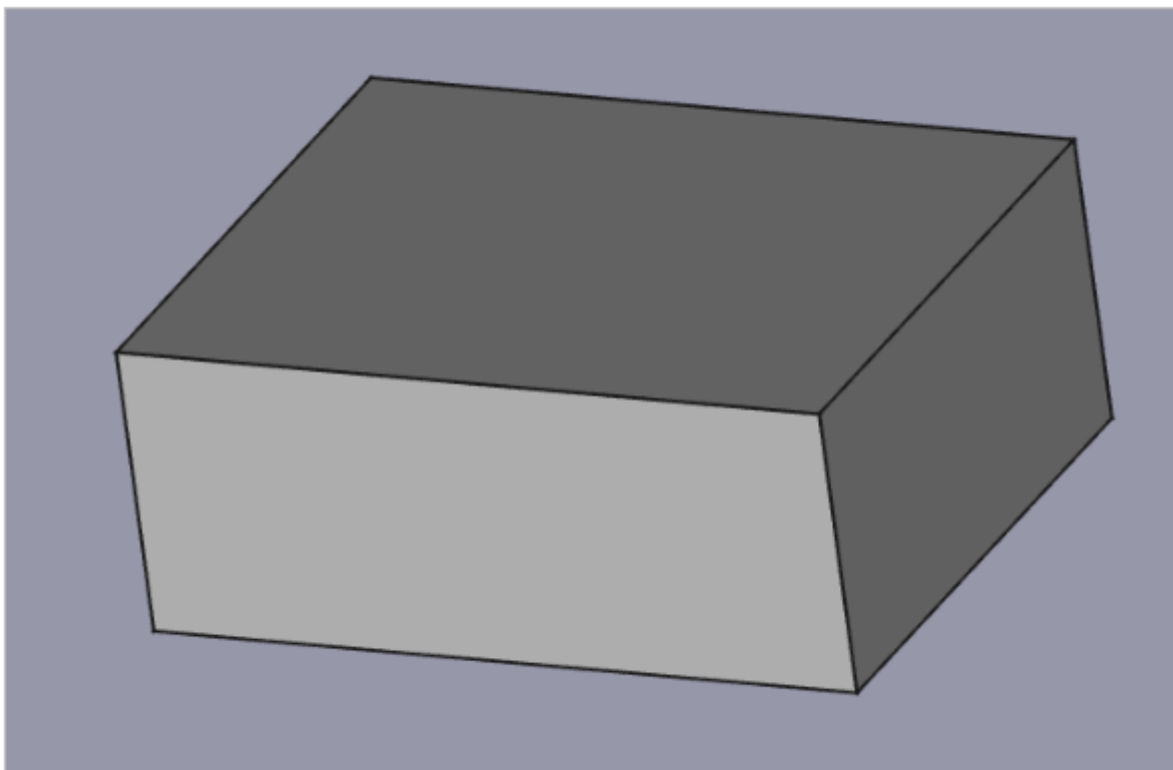
Die Skizze ist jetzt vollständig eingeschränkt (bestimmt) und färbt sich grün.

- Skizze schließen!



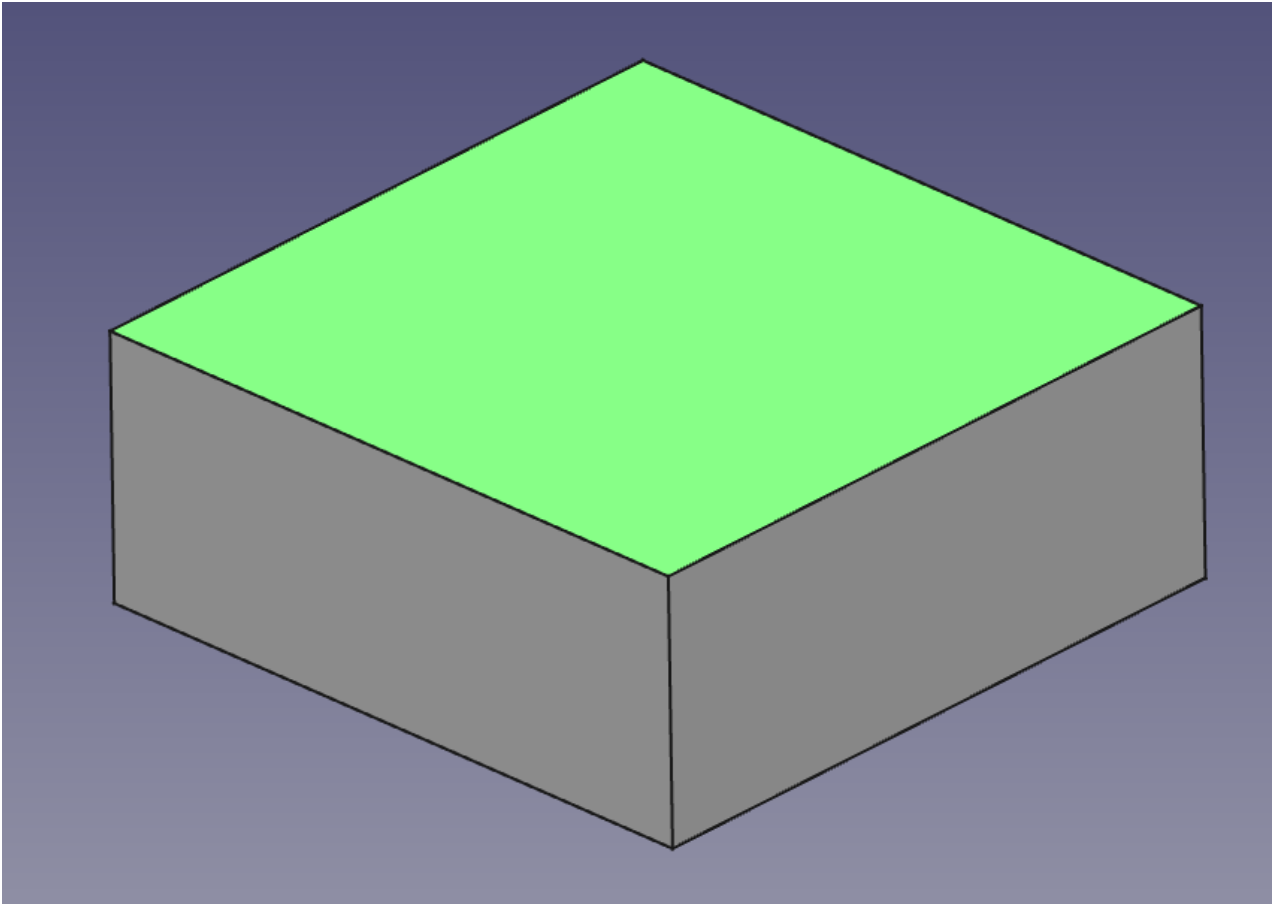
Polstere  die Skizze auf 20 mm auf und bestätige anschließend mit OK.



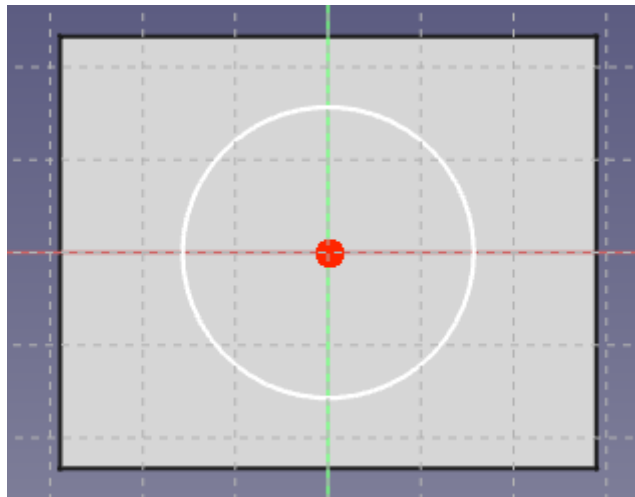



## 2. Schritt: Zylinder auf Oberseite erzeugen

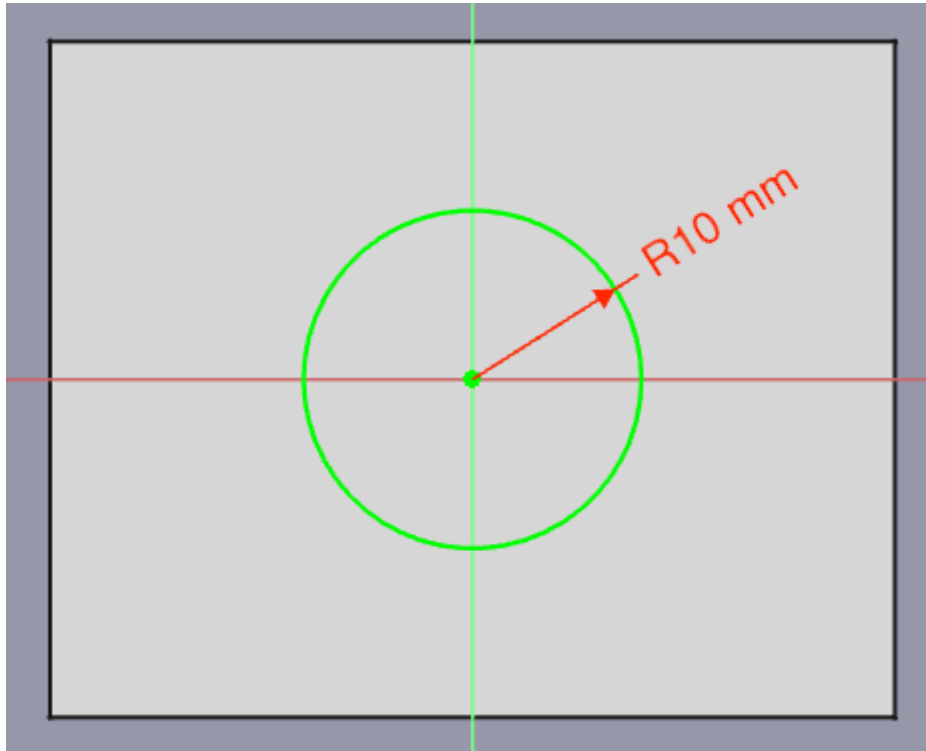
Oberseite mit M1 markieren.




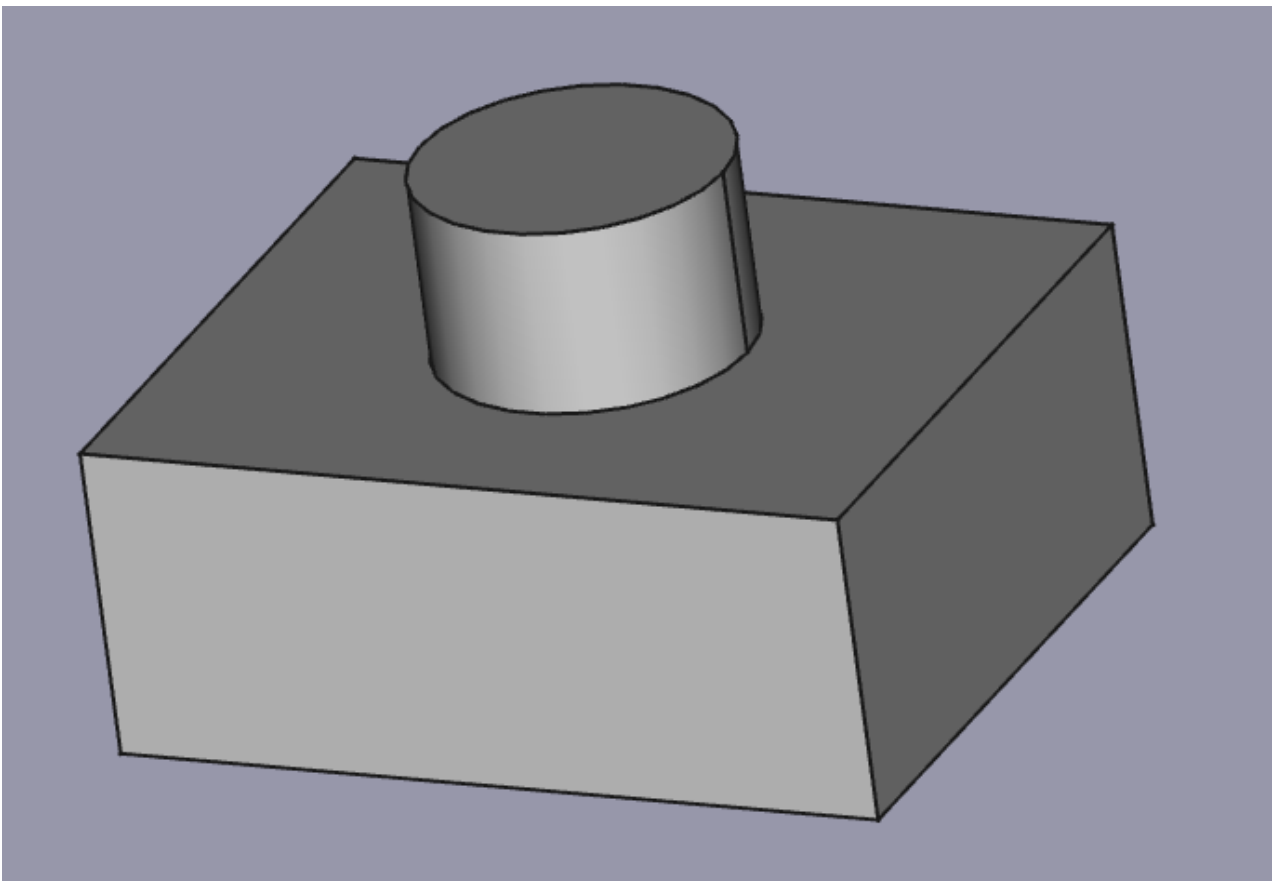
- Neue Skizze  erstellen.
- Konstruiere einen Kreis  mit Mittelpunkt im Ursprung. (auf den Fang achten)




- Bemaße  den Kreis mit Radius 10 mm.
- Schließen die Skizze.

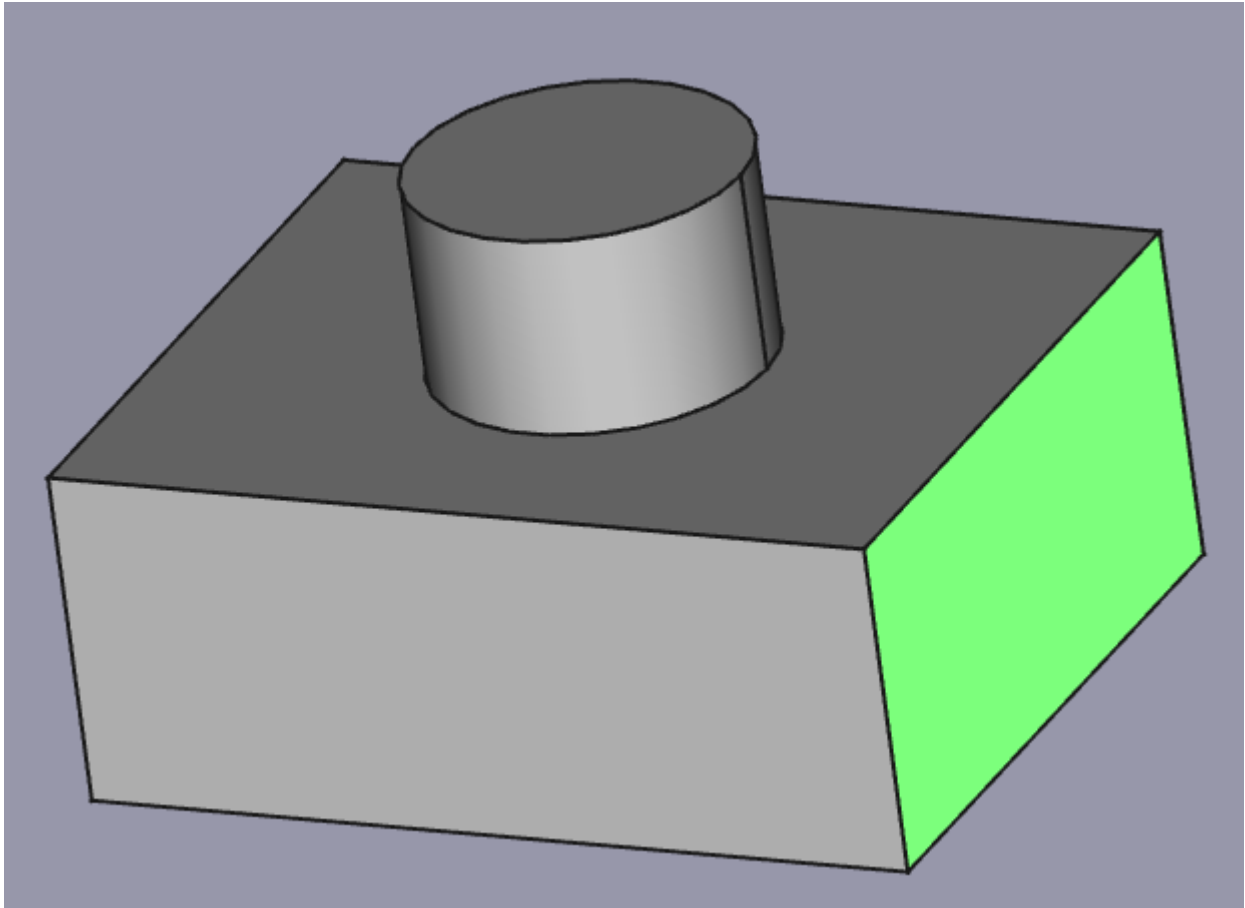


- (Kreis-) Skizze aufpolstern  auf 12 mm.
- OK.

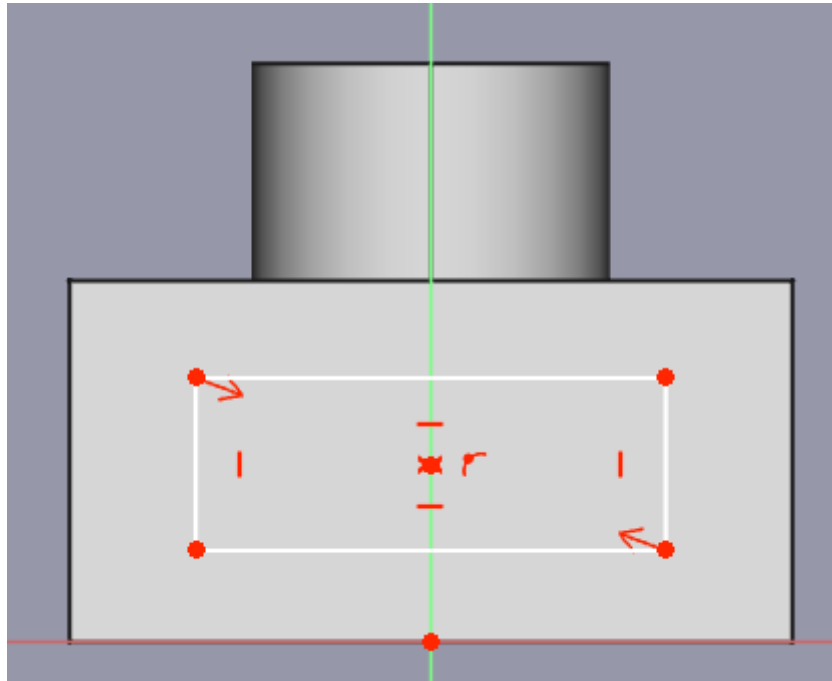


### 3. Schritt: Fenster seitlich erzeugen

- Rechte Seite mit M1 markieren.
- Neue Skizze  erstellen.

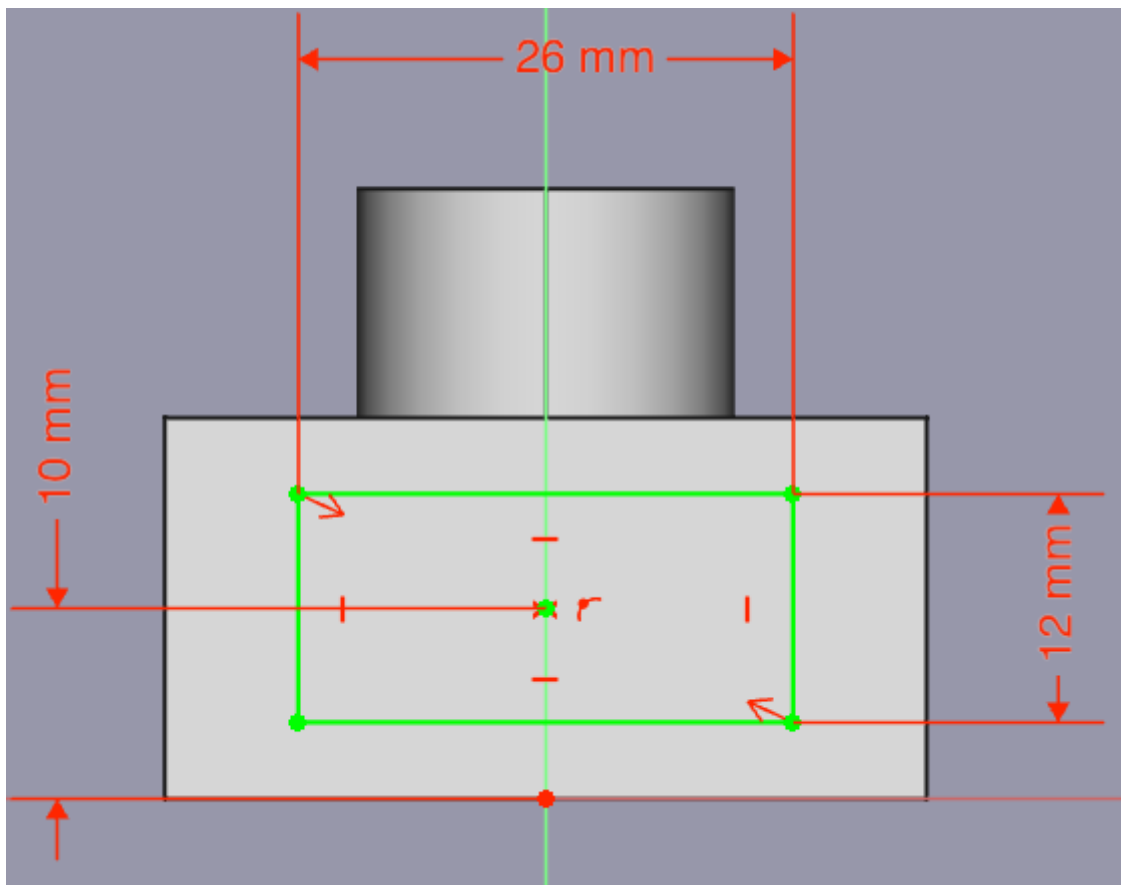


Konstruiere ein „symmetrisches Rechteck“  mit Mittelpunkt auf der y-Achse.



Bemaße das Rechteck:

- Höhe 12 mm
- Breite 26 mm
- Abstand Mittelpunkt-Ursprung: 10 mm





Empty form area with six horizontal input fields.

1)  
Das funktioniert nur mit FreeCAD Versionen ab 0.20

From:  
<https://wiki.qg-moessingen.de/> - **QG Wiki**

Permanent link:  
[https://wiki.qg-moessingen.de/faecher:nwt:freecad:fc\\_anleitung:erster\\_koerper:start?rev=1669366878](https://wiki.qg-moessingen.de/faecher:nwt:freecad:fc_anleitung:erster_koerper:start?rev=1669366878)

Last update: **25.11.2022 10:01**

