

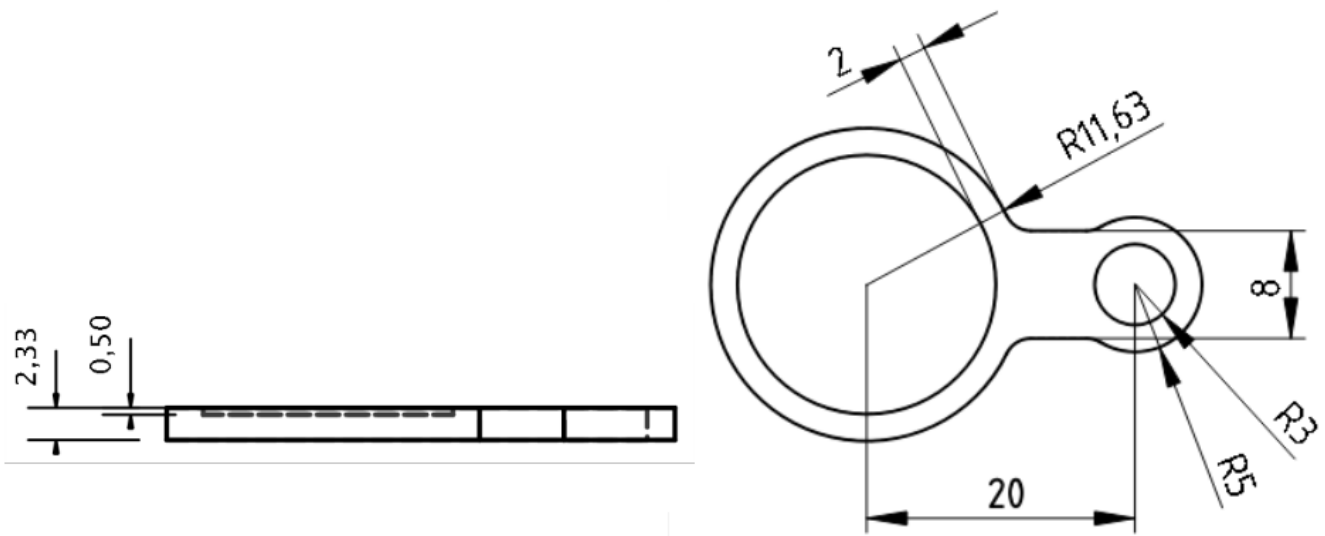
Einkaufschip

Einen Einkaufschip designen.





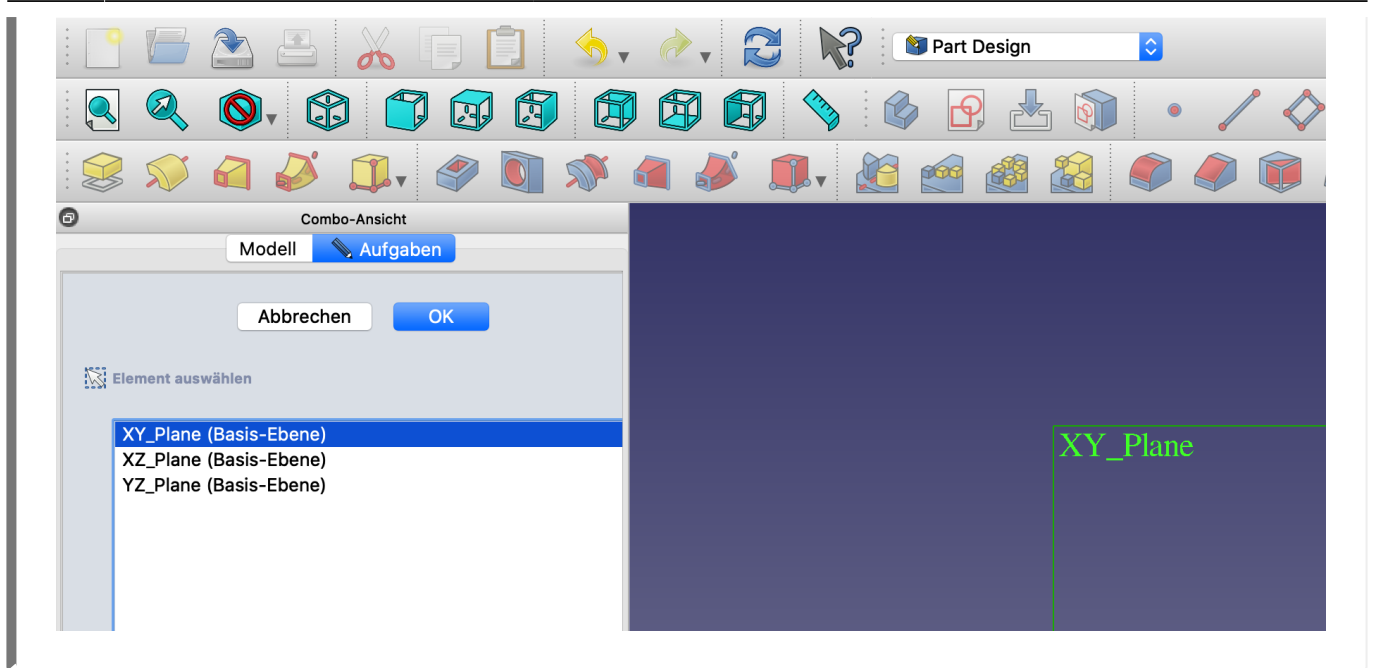
- Skizze aus Einzelteilen zusammensetzen
- Skizze aufpolstern
- Tasche erzeugen
- Rundungen erzeugen



Es soll ein Einkaufswagenchip entworfen werden, der mit einem Steg und einer Öse am Schlüsselring befestigt werden können soll, die Vorgaben sehen folgendermaßen aus (alle Maße in mm):




1. Schritt: Chip erzeugen

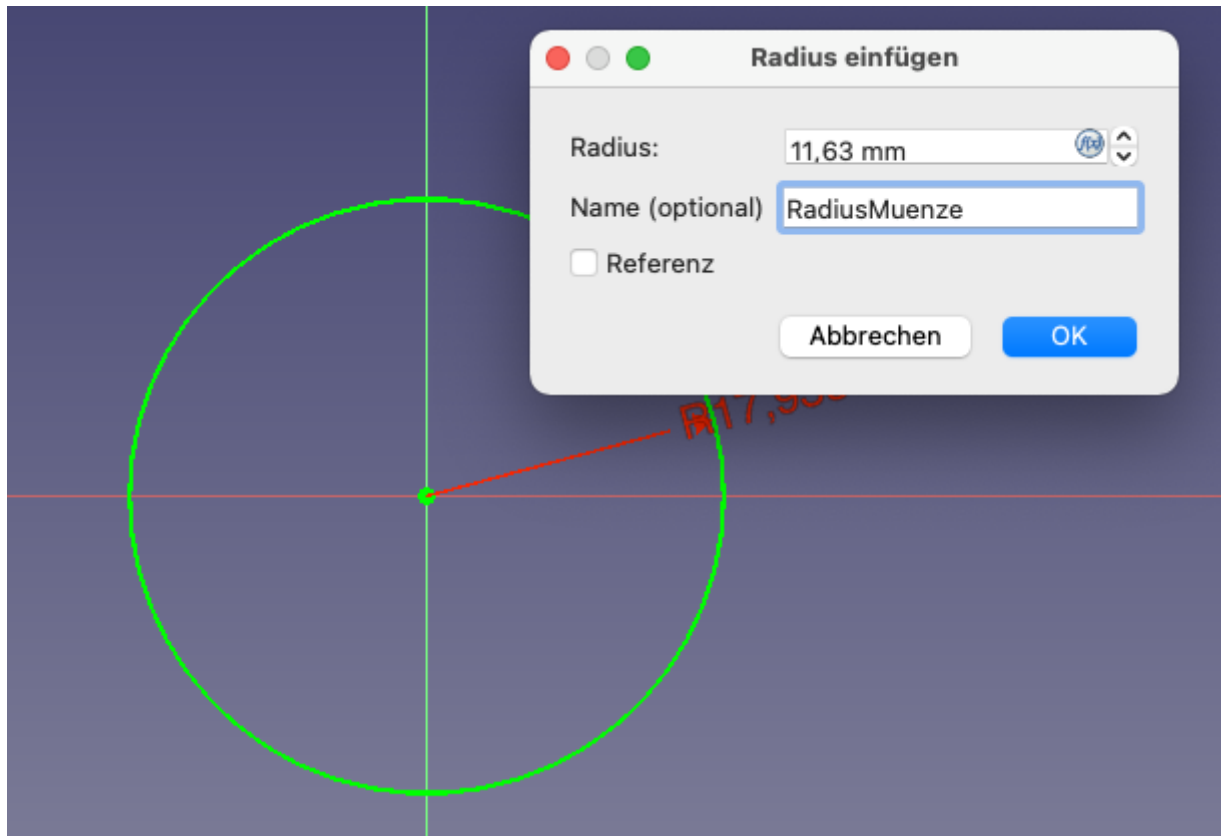
- Beginne ein neues Dokument 
- Wähle den Arbeitsbereich Part-Design
- Erstelle eine neue Skizze 
- Wähle die XY-Ebene aus und bestätige mit OK.



- Zeichne einen Kreis mit Mittelpunkt  im Ursprung. Der Ursprung ändert seine Farbe, wenn du mit dem Mauszeiger genau darauf bist. Außerdem kommt das Punktsymbol  neben dem Mauszeiger dazu:



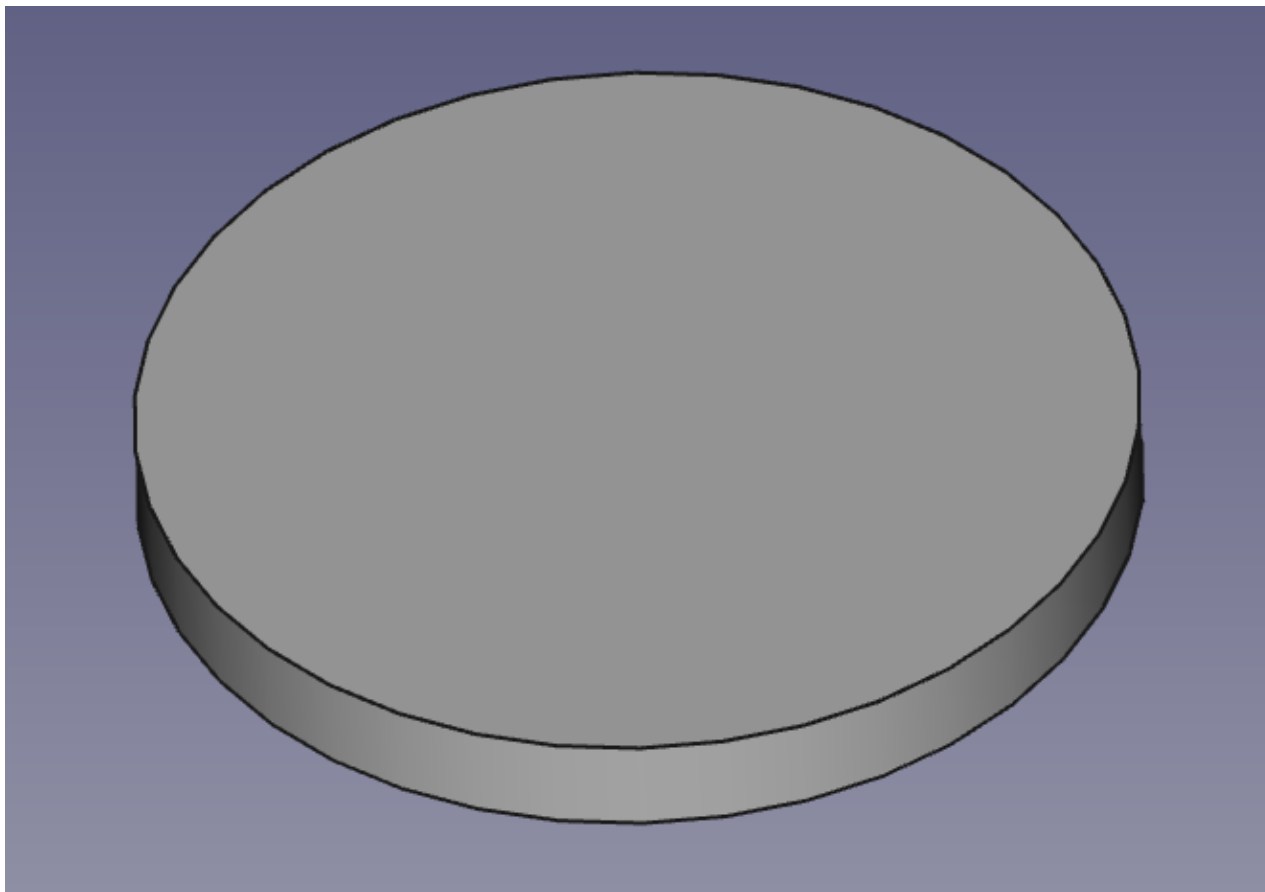
- Markiere den Kreis. Bemaße  ihn mit $r = 11,63$ mm.
- Benenne dieses Maß bei den Constraints mit „RadiusMuenze“
- Schließe die Skizze.





- Polstere deine Skizze mit  auf 2,33 mm auf.
- Benenne im Konstruktionsbaum das Pad zu „Pad Münze“ um.

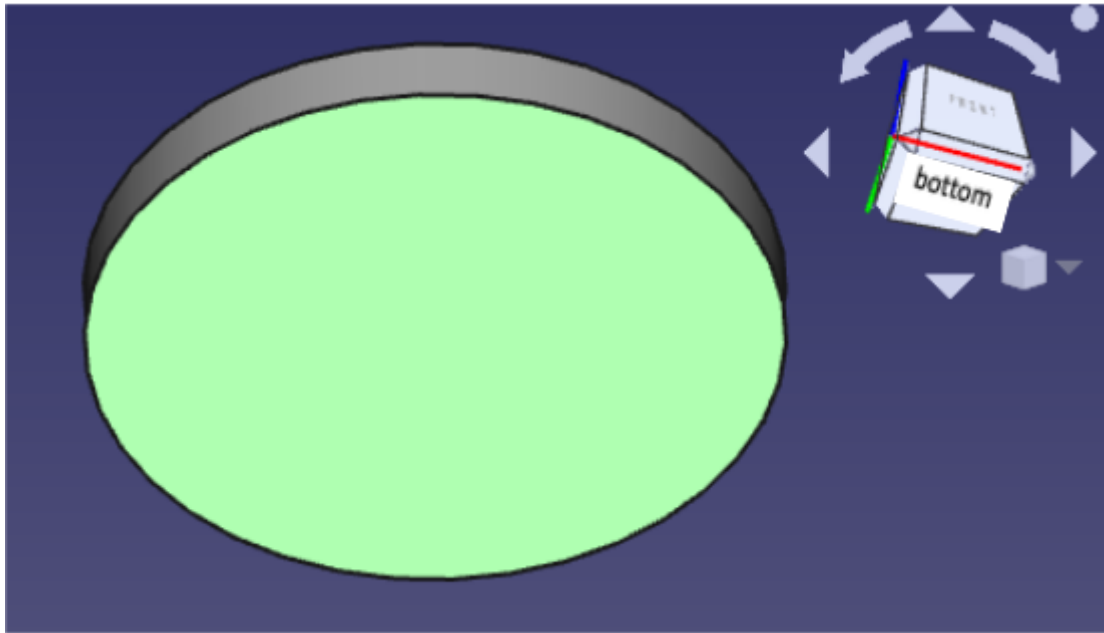



- Speichere die Datei unter „Einkaufschip“ oder einem ähnlichen Dateinamen ab.

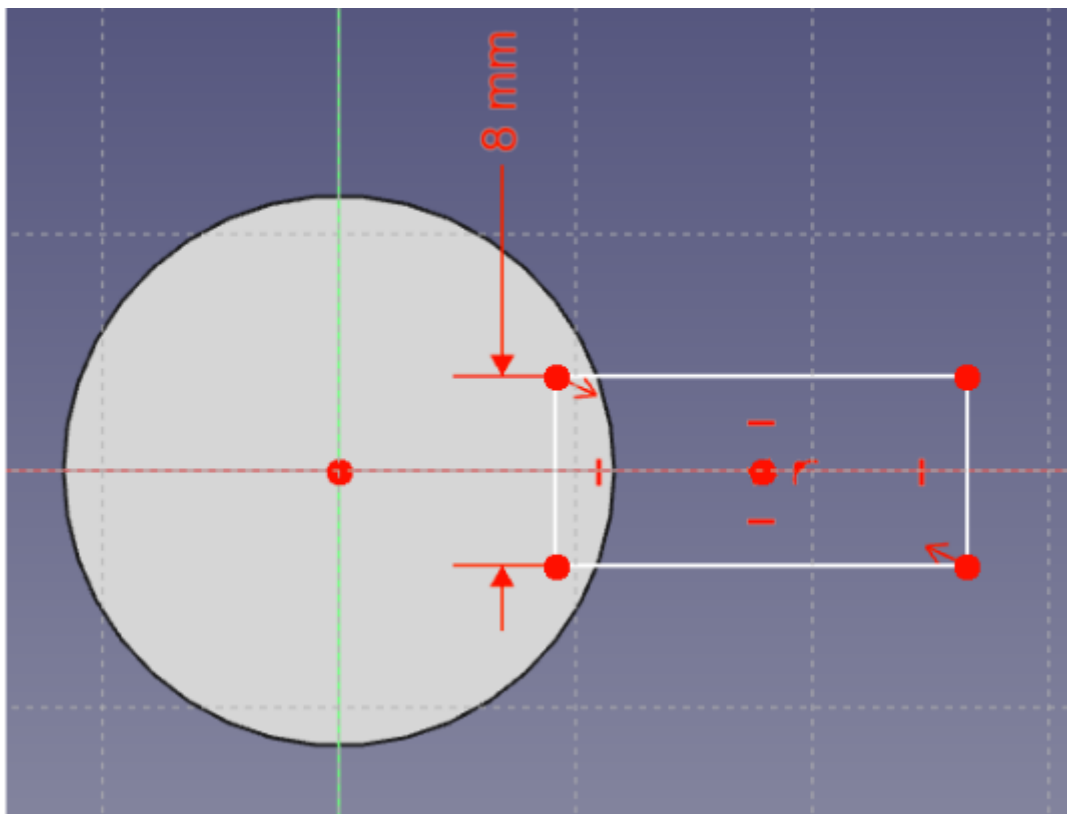


2. Steg und Öse erzeugen.

- Wähle mit  die Unterseite der Münze aus.
- Erstelle mit  eine neue Skizze.

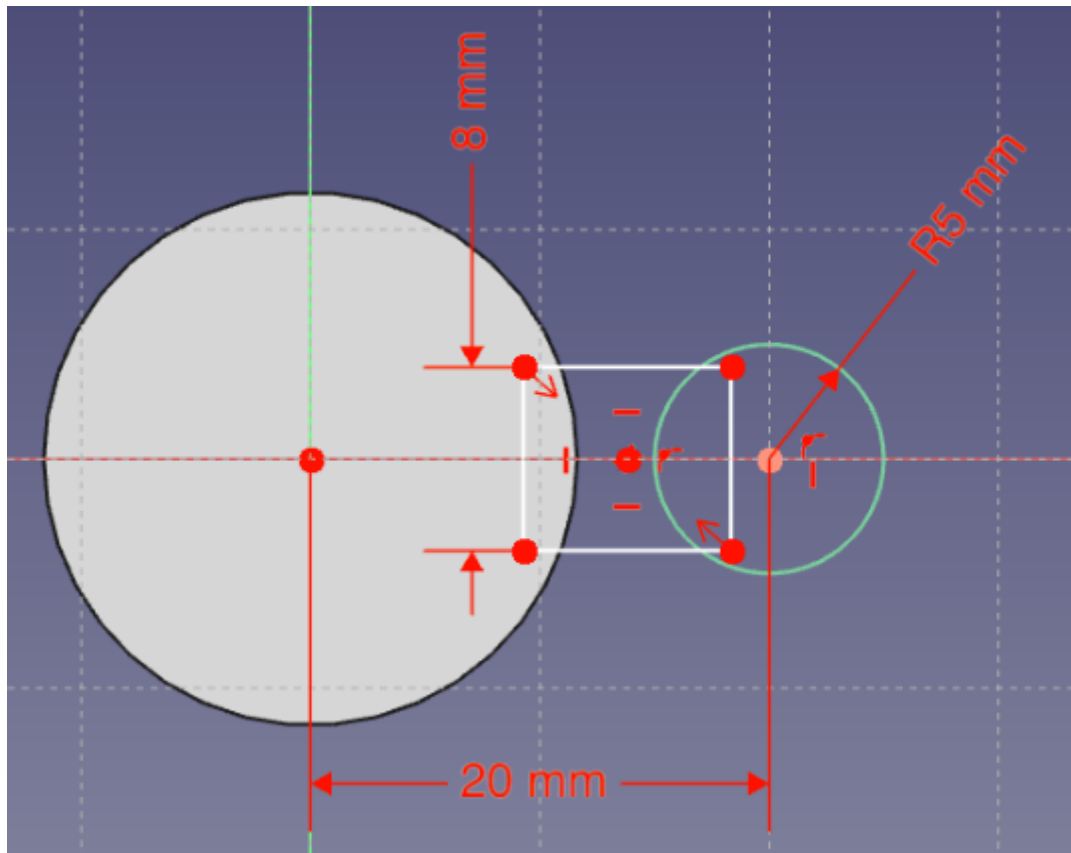



- Erzeuge mit  ein zentriertes Rechteck mit Mittelpunkt auf der x-Achse. Bemaße die Höhe des Rechtecks mit 8 mm. (Die Breite wird im nächsten Schritt angepasst.)

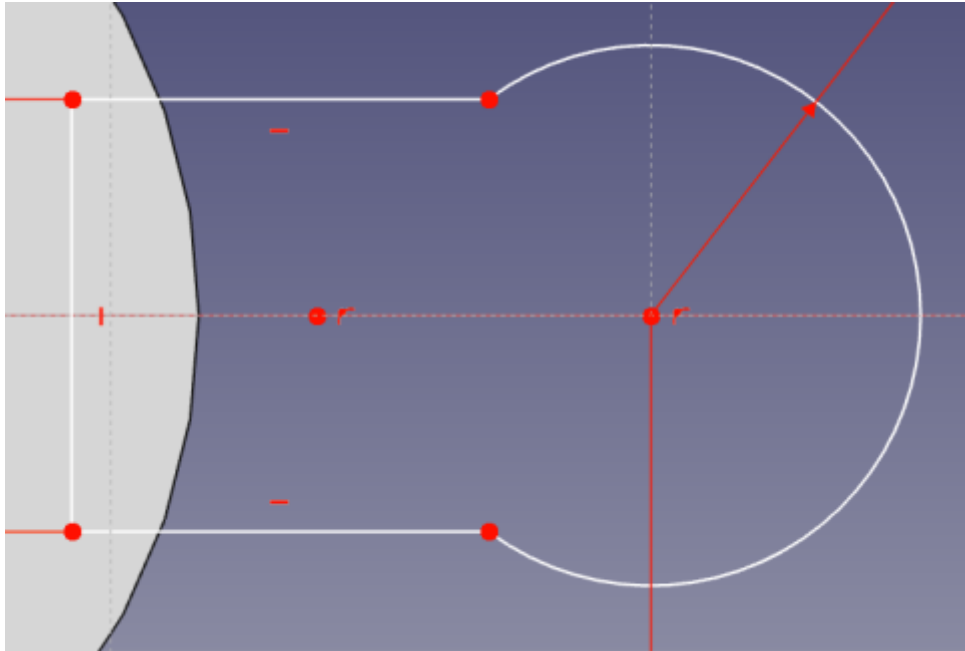



- Erzeuge einen Kreis mit  dem Mittelpunkt auf der x-Achse rechts neben dem Rechteck.

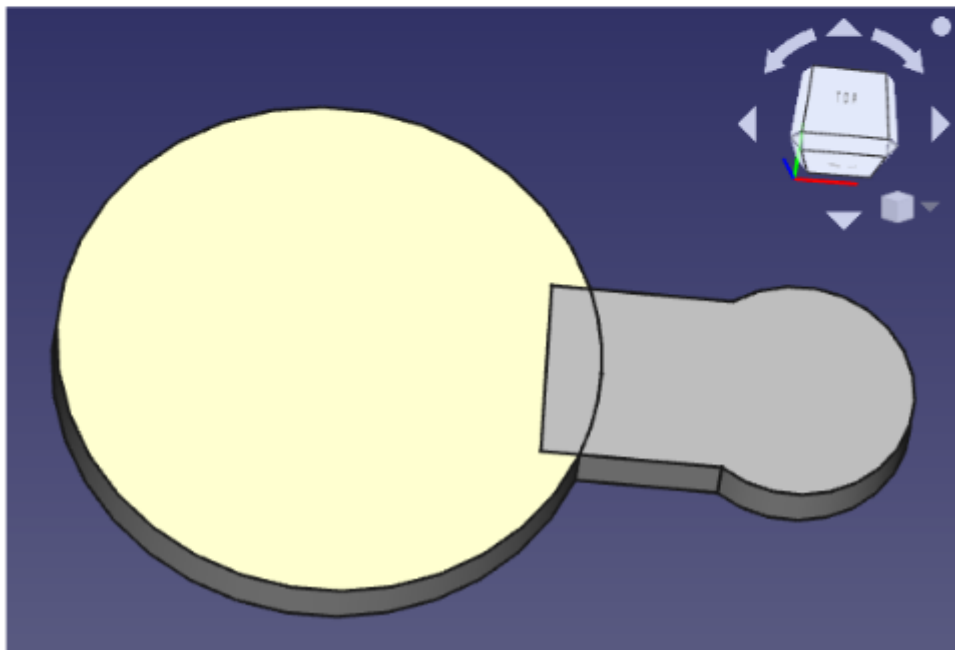
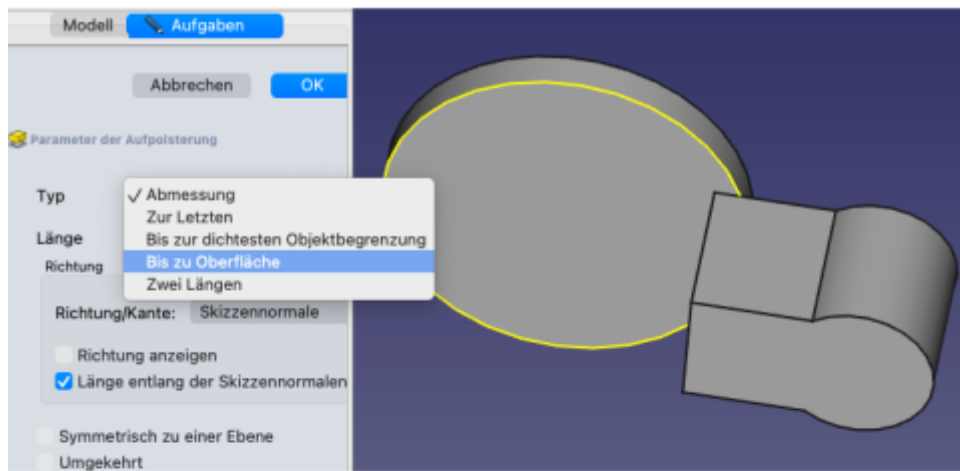
- Bemaße den Radius mit 5 mm und den Abstand des Kreismittelpunkts zum Ursprung mit 20 mm.
- Passe die Breite des Rechtecks so an, dass es in beide Kreise hineinragt.



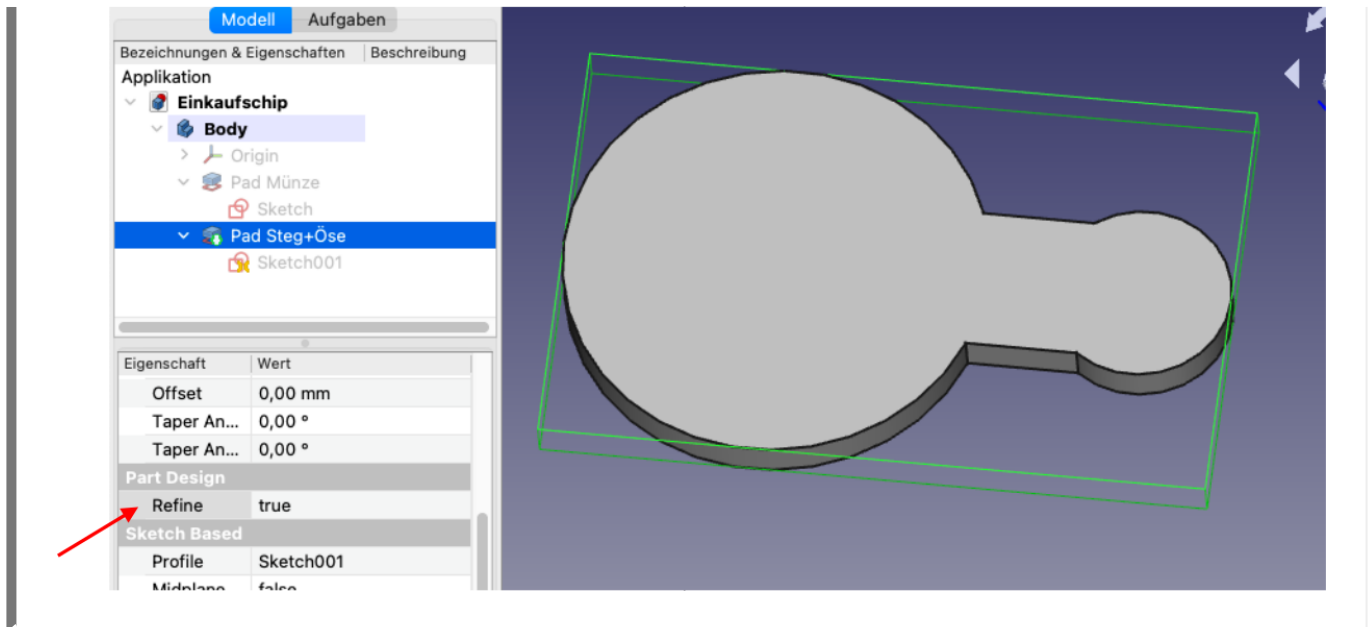
- Entferne mit dem Trimmbefehl  alle Linienstücke, die sich innerhalb der Skizze befinden - einfach „wegklicken“! Als Ergebnis bekommst du eine Skizze, die aus einem geschlossenen Linienzug besteht.
- Schließe die Skizze





- Polstere die Skizze mit  auf. Sie wird automatisch um 10mm (in die falsche Richtung) aufgepolstert.
- Wähle als Abmessung „Bis zu Oberfläche“. Die Aufpolsterung verschwindet bis zum nächsten Schritt.
- Drehe deinen Körper so, dass du die Oberseite anklicken kannst. Die Aufpolsterung erscheint wieder und reicht nun bis zur Oberseite der Münze.
- Benenne die Aufpolsterung zu „Pad Steg+Öse“ um.

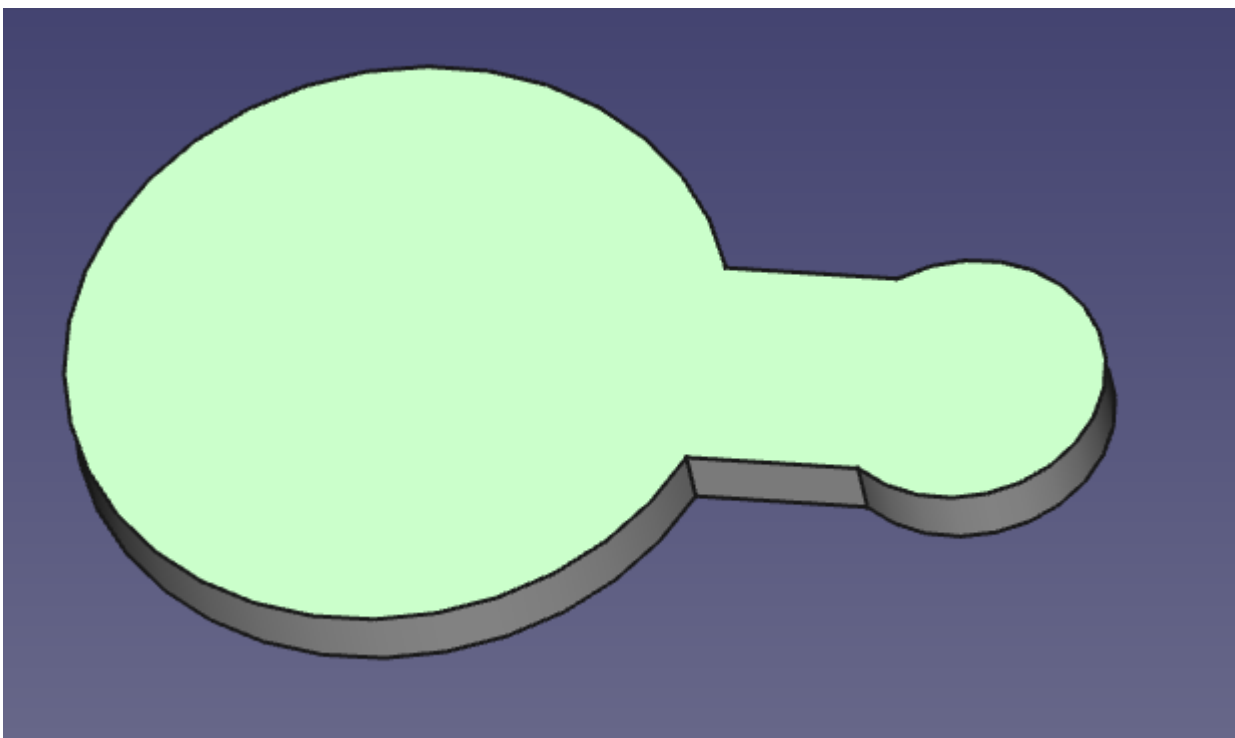


Damit der Einkaufschip als ein einziger Körper ohne Überlappung dargestellt wird, muss im Verzeichnisbaum „Pad Steg+Öse“ markiert und Refine auf true gesetzt werden.



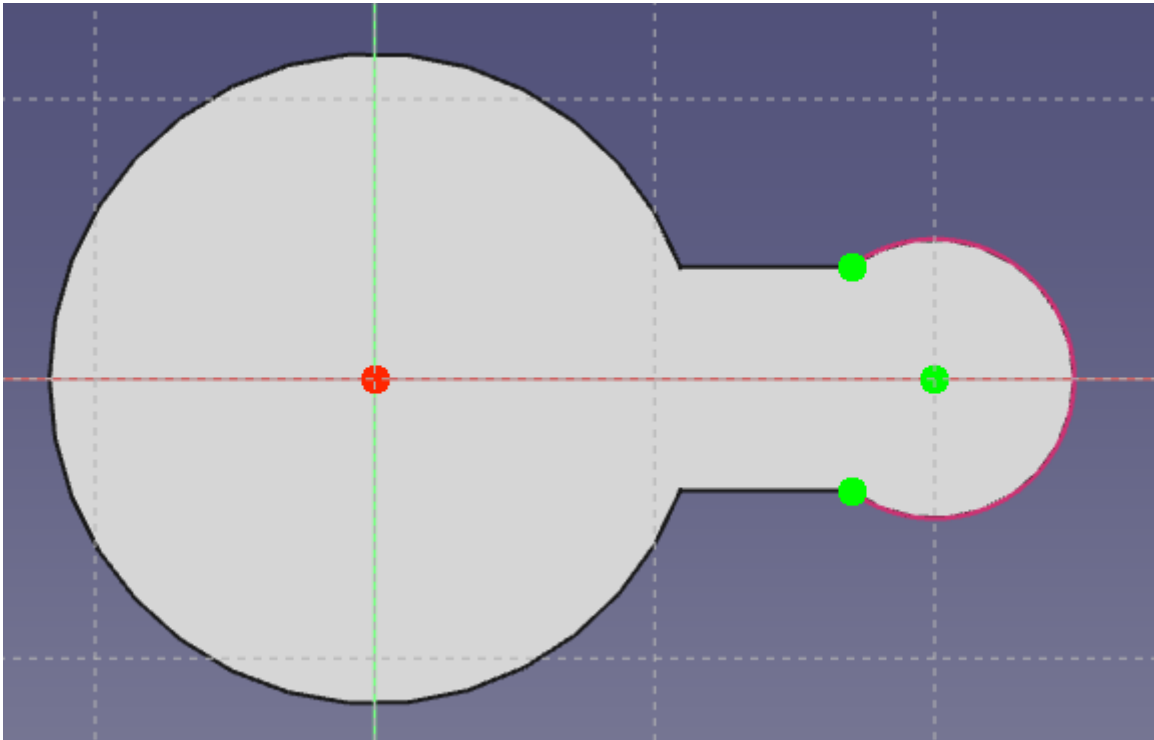
Loch für Öse erzeugen



- Wähle die Oberseite des Körpers mit 
- Erstelle eine neue Skizze mit 

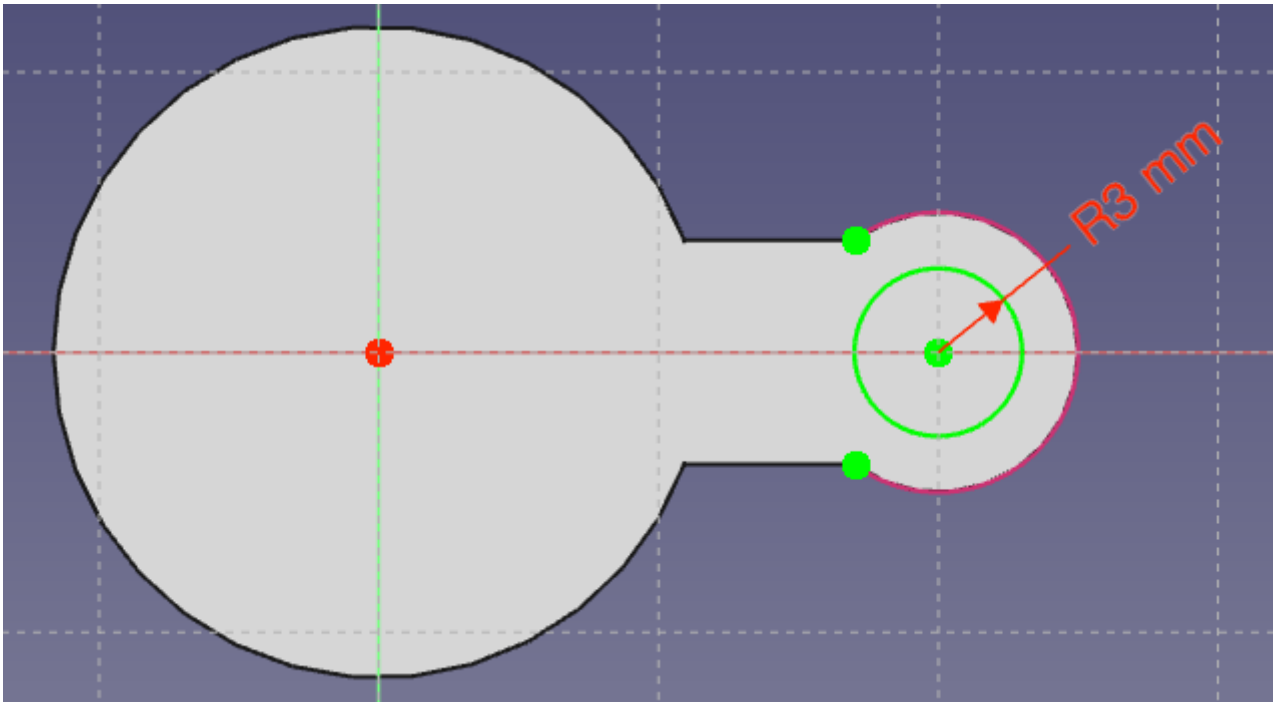


- Wähle den Befehl „Externe Geometrie“  und klicke den rechten Kreisbogen an.

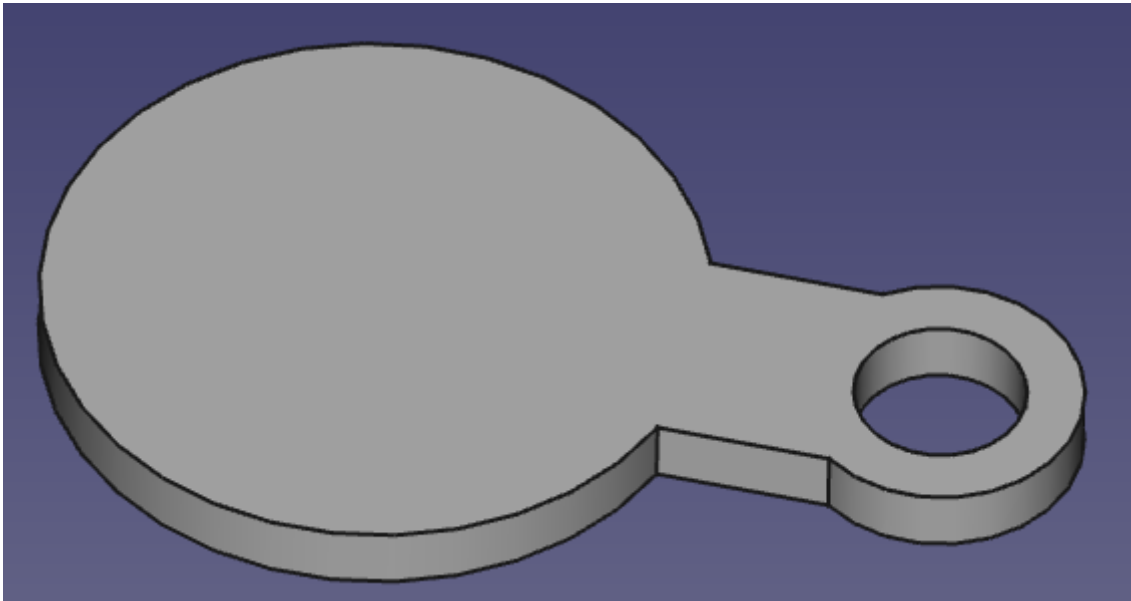
Dadurch wird nun u.a. der Mittelpunkt angezeigt, welcher für die weitere Konstruktion verwendet werden kann.



- Erzeuge mit  einen Kreis um den Mittelpunkt und bemaße ihn mit Radius 3mm.
- Schließe deine Skizze.
- Erzeuge mit  eine Tasche, mit
 - Variante 1: „durch alles durch“ oder
 - Variante 2: „bis zu Oberfläche“ und wähle die Unterseite.



- Benenne die Tasche zu „Pocket Bohrung“ um.
- Dein Körper müsste nun genau so aussehen wie im Bild.



Last update: 27.11.2022 20:24 faecher:nwt:freecad:fc_anleitung:einkaufschip:start https://wiki.qg-moessingen.de/faecher:nwt:freecad:fc_anleitung:einkaufschip:start?rev=1669577092

From: <https://wiki.qg-moessingen.de/> - **QG Wiki**

Permanent link: https://wiki.qg-moessingen.de/faecher:nwt:freecad:fc_anleitung:einkaufschip:start?rev=1669577092

Last update: **27.11.2022 20:24**

