

CAD Basics

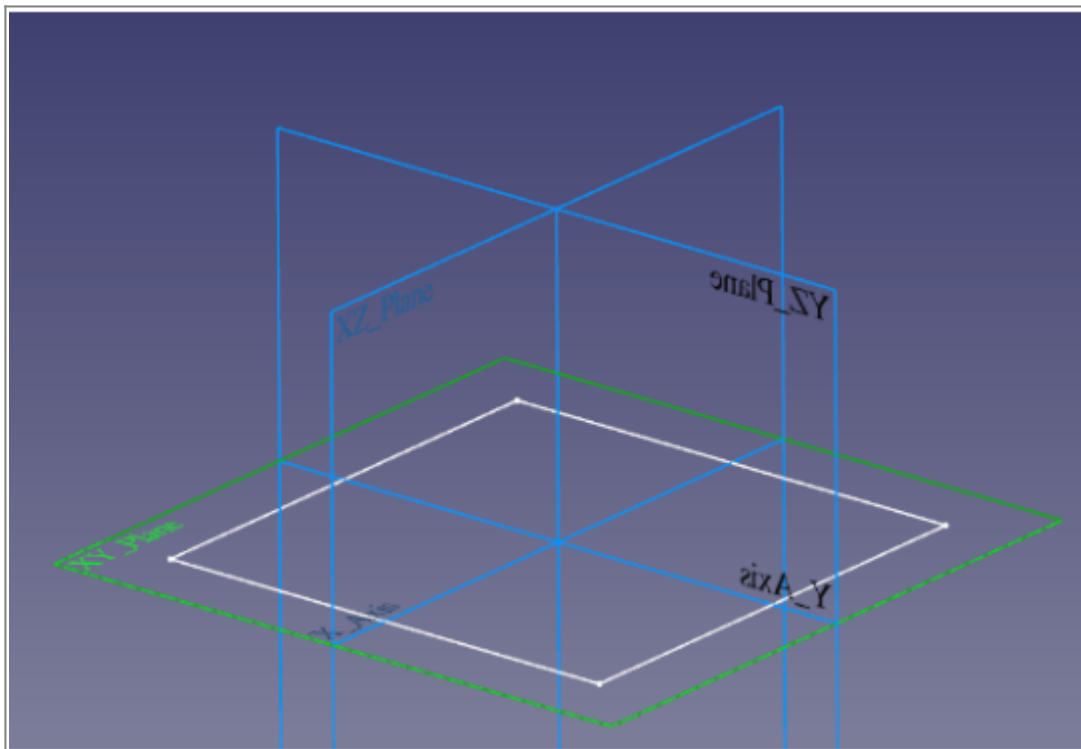
CAD (von englisch computer-aided design), bezeichnet die Unterstützung von konstruktiven Aufgaben durch entsprechende Software zur Herstellung eines Produkts (Beispielsweise Auto, Flugzeug, Bauwerk, Kleidung, o.ä.).



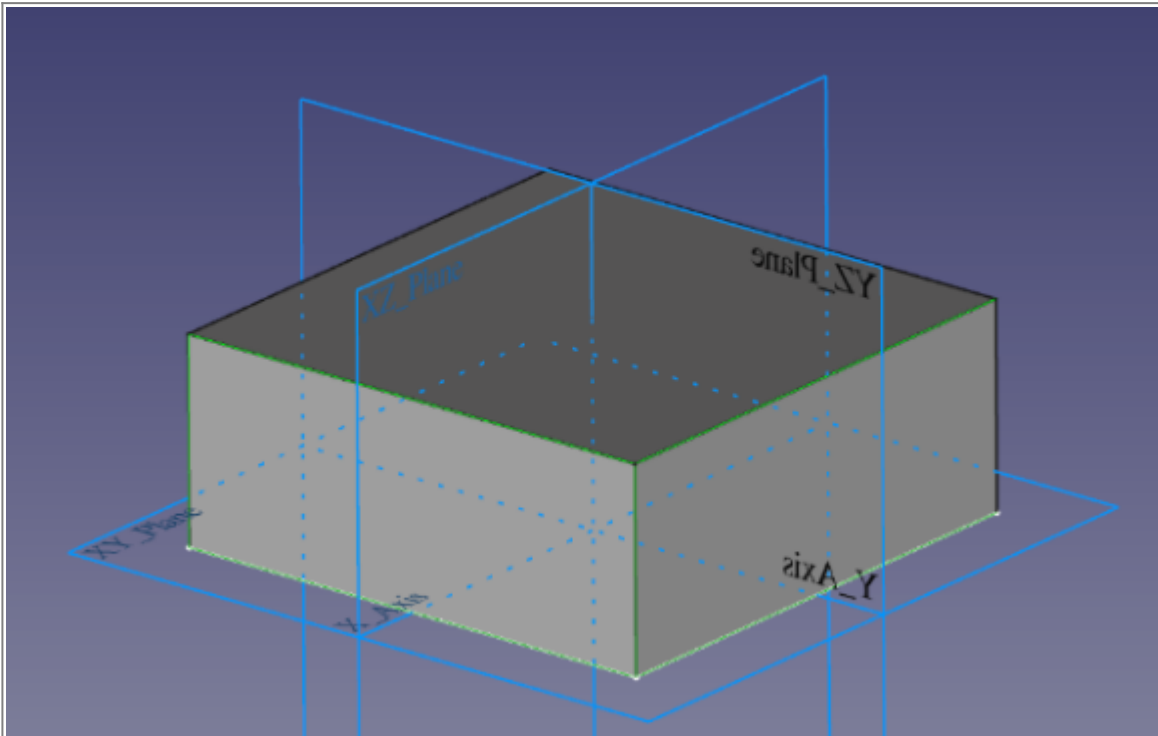
Damit CAD-Programme die komplexe Aufgaben lösen können, sind sie meist nicht intuitiv bedienbar. Man muss **lernen**, solche Programme zu bedienen und benötigt **Übung** und **Erfahrung**, um erfolgreich konstruieren zu können.

Grundlegendes Konstruktionsprinzip

Zunächst legt man Skizzen an, die man im Anschluss **„aufpolstern“** kann, um Körper zu erhalten:



Ein Rechteck in der XY-Ebene



Das Rechteck wird aufgepolstert, um einen Quader zu erhalten.

Auf einem auf diese Weise entstandenen Körper kann man nun weitere Skizzen auf den Seitenflächen anlegen, die man wiederum aufpolstern kann oder mit deren Hilfe man „**Taschen**“ in den Grundkörper schneiden kann.

From: <https://wiki.qg-moessingen.de/> - QG Wiki

Permanent link: https://wiki.qg-moessingen.de/faecher:nwt:freecad:fc_anleitung:cad_basics:start?rev=1669112803

Last update: 22.11.2022 11:26

