

CAD Basics

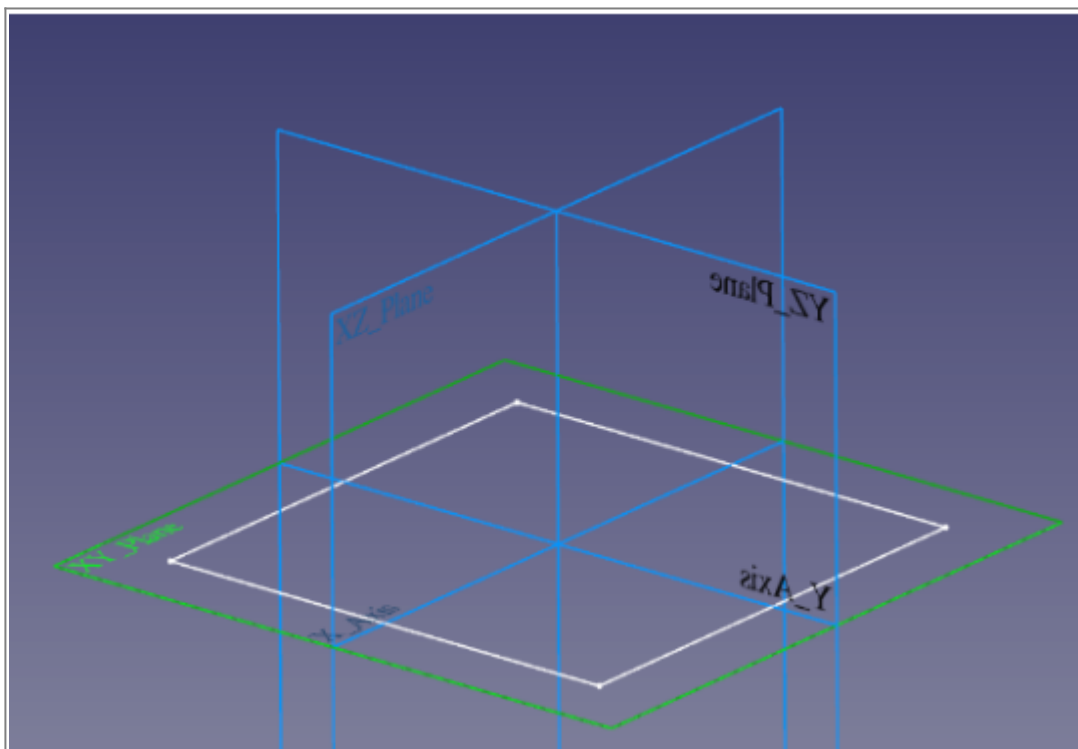
CAD (von englisch computer-aided design), bezeichnet die Unterstützung von konstruktiven Aufgaben durch entsprechende Software zur Herstellung eines Produkts (Beispielsweise Auto, Flugzeug, Bauwerk, Kleidung, o.ä.).



Damit CAD-Programme die komplexe Aufgaben lösen können, sind sie meist nicht intuitiv bedienbar. Man muss **lernen**, solche Programme zu bedienen und benötigt **Übung** und **Erfahrung**, um erfolgreich konstruieren zu können.

Grundlegendes Konstruktionsprinzip

Zunächst legt man Skizzen an, die man im Anschluss „aufpolstern“ kann, um Körper zu erhalten:



Ein Rechteck in der XY-Ebene

From:
<https://wiki.qg-moessingen.de/> - QG Wiki

Permanent link:
https://wiki.qg-moessingen.de/faecher:nwt:freecad:fc_anleitung:cad_basics:start?rev=1669112666

Last update: 22.11.2022 11:24

